

Après le Bac Pro OBM

Le BAC Pro OBM permet l'insertion professionnelle ou une poursuite d'études en BTS.

Les poursuites d'études envisageables

- Mention complémentaire Technicien en soudage
- BTS Architecture en métal : conception et réalisation, BTS Conception des produits industriels, BTS Management économique de la construction...

Les principaux débouchés professionnels

Le bac Pro OBM forme des techniciens en métallerie en atelier et/ou sur chantier dans le cadre de travaux de construction neuve, de réhabilitation ou d'entretien.

Le technicien en métallerie selon la spécialité de son entreprise intervient sur différentes familles d'ouvrages :

- serrurerie métallerie (blindage, garde-corps, portails...)
- la construction métallique (charpentes, auvents, passerelles, escaliers...)
- la menuiserie métallique (devantures magasins, vérandas...)
- l'agencement décoration (mobilier urbain, mobilier d'intérieur sur mesure, ferronnerie...).

Lycée Professionnel Gabriel Péri
41 avenue Boileau -
94500 CHAMPIGNY SUR MARNE
01 48 80 43 24
Mel : ce.0940132h@ac-creteil.fr
Site : <https://gabriel-peri.fr>

Contact : Corinne Chalard-DDFPT
Mel : corinne.chalard@ac-creteil.fr



Lycée Gabriel PÉRI
Acteur de votre devenir

TERMINALE
BAC PRO MELEC

PREMIÈRE
BAC PRO MELEC

SECONDE MÉTIERS DE LA
CONSTRUCTION DURABLE, DU
BATIMENT ET DES TRAVAUX
PUBLICS

**Se former au Lycée Gabriel Péri -
Champigny Sur Marne**

**Baccalauréat professionnel
Ouvrage du Bâtiment Métallerie**



Choisissez un métier d'avenir en vous formant
durant trois ans après la 3ème
ou en 2 ans après un CAP du même secteur

Contenu de la formation : un cursus en trois ans après la 3ème.

Compétences attendues

échanges
esprit d'équipe
travail
ambition réussite
espace
Habileté
avenir projet
autonomie
créatif
logique

Formation en milieu professionnel

Au cours des deux années de formation, les élèves effectuent **22 semaines de formation en milieu professionnel** afin de mettre en pratique des savoir-faire et savoir-être professionnels et d'acquérir les compétences pour l'obtention du diplôme.

Ces périodes de formation professionnelles sont évaluées dans le cadre de l'obtention du diplôme.

Enseignements généraux

Mathématiques
Sciences physiques et chimiques
Français
Histoire-géographie et Education morale et civique
Langue vivante – Anglais
Arts appliqués et culture artistique
Education physique et sportive
Prévention santé environnement

Enseignements professionnels : ils sont divisés en activités

- Préparation technique d'ouvrage
- Fabrication d'un ouvrage
- Mise en œuvre sur le chantier
- Gestion des déchets
- Suivi de réalisation et de contrôle
- Maintenance des matériels et des ouvrages;

Matières professionnelles en lien avec chaque compétence :

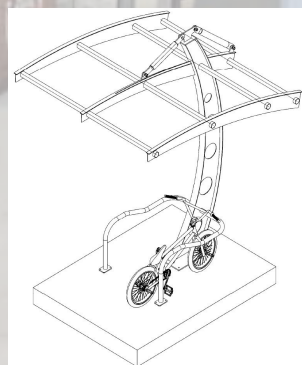
- Structures métalliques
- Construction (dessin industriel)

PEDAGOGIE PAR PROJET

Des temps spécifiques pour donner du sens aux matières générales

Co-intervention entre

- mathématiques et enseignement professionnel
- français et enseignement professionnel



étude et lecture de plans

